

GARANTI

Denne garantien gjelder for Uniline parkett, og dekker slitesjiktet for 10 år fra kjøpsdatoen ved boligformål, og omfatter gulvoverflaten. Garantien gjelder KUN hvis gulvet er montert korrekt ifølge monteringsveiledningen, og bare hvis gulvet er blitt brukt til boligformål. Garantien gjelder kun hvis gulvet har vært korrekt vedlikeholdt. Garantien gjelder heller ikke hvis gulvet er blitt utsatt for høy eller for lav luftfuktighet, eller i våtromsmiljøer som badeværelser, sauna eller ved utendørsbruk o.l.

Følgende dekkes ikke av garantien:

- Merker, støt eller hakk som følge av mislighold, manglende eller galt vedlikehold, direkte skadeverk, ulykker
- Deformasjoner i gulvet pga. feil luftfuktighet. Den relative luftfuktigheten skal alltid være mellom 35 % - 65 %
- Naturlig falming pga. direkte sollys eller annen kraftig lyskilde.
- Sopp eller falming pga. for høy luftfuktighet.
- Farge-/nyanseforskjell mellom prøven og selve gulvet som monteres.
- Stripper, brann, uhell, insektsangrep eller force majeure.

VIKTIG!

Gulvet skal nøye kontrolleres før montering, montert gulv med synlige feil / skader erstattes ikke!

Enhver skade som er omfattet av garantien skal meldes skriftlig innen en måned til selgeren. Selgeren forbeholder seg retten til, hvis han ønsker det, å inspisere skaden på stedet til et avtalt tidspunkt

– slik at selgeren kan kontrollere om det er overensstemmelse mellom skaden og garantiens innhold og vilkår. Hvis det oppstår feil på gulvet, som kan henføres til garantien, har leverandøren rett til å utbedre skaden på det aktuelle areal. Det betales ikke lønnskostnader til en eventuell utskiftning av gulvet, tilleggskostnader som f.eks. malerarbeid, flytting av innbo o.l. dekkes ikke. Følgeskade dekkes ikke av garantien.

Oppstår det feil ved produktet innenfor garantien og produktet ikke er tilgjengelig på markedet, vil det bli levert et gulv av tilsvarende kvalitet og mengde fra RBI interiør sitt sortiment. Det foreligger ikke andre garantier enn de anførte i dette materialet.

Dette dokumentet gjelder som garantibevis sammen med kjøpsfaktura. Kopi av kjøpsfaktura må sendes direkte til leverandøren innen 30 dager fra kjøpsdato / skaden ble registrert – ellers er garantien ugyldig.



LEGGEANVISNING

Parketten må ha muligheten til å bevege seg fritt når treet utvider seg, eller trekker seg sammen. Gulvet legges som flytende gulv, noe som innebærer at gulvet ikke skal festes til underlaget, eller hindres på annen måte i å bevege seg.

FØR MONTERINGEN

Pakkene skal oppbevares uåpnet i minimum 48 timer i det rommet gulvet skal legges. Pakkene åpnes etter hvert som gulvet legges. Kontroller at bordene er feilfrie før monteringen begynner. Bord med feil skal ikke legges. De kan ev. brukes ved tilskjæringen. Det kan ikke reklameres på defekte bord som er lagt. Svinn ved legging er ca. 3 %. Parkettrestene kan brennes, og emballasjen kan gjenbrukes.

SORTERING

Parketten leveres i ulike sorteringer
Natur: Relativt jevn og rolig overflate / fargespill. Små kvist og reparasjoner kan forekomme.
Rustikk: Varierende fargespill og kvist/reparasjoner.
Country: Mye fargespill, naturlige fargeforskjeller, kvist, yteved og margstråler og små reparasjoner kan forekomme.

INNEKLIMA

Tre er et levende materiale som vil trekke seg sammen og utvide seg i forhold til temperaturen og luftfuktigheten i omgivelsene rundt. Så for å sikre et godt innneklima skal den relative luftfuktigheten alltid være mellom 35-65 % RF, og romtemperaturen må alltid ligge mellom 18-22° C. Ved en relativ luftfuktighet under 35 % vil treet tørke ut, og det kan oppstå sprekker og lamellslipp i parketten. Vi anbefaler derfor å montere et termometer og et hygrometer i rommet, slik at du lett kan kontrollere romklima.

UNDERGULV / UNDERLAG

Kontroller med et vater at undergulvet er jevnt og fast. Avvik på 2 m lengde må maksimalt være ± 3 mm. Betongundergulv jevnes ut med en sementbasert gulvsparkelmasse. Gulv av tre- eller spon slipes ved ujevnheter. Ved legging på gamle tre-gulv bør man kontrollere at de gamle bordene sitter fast. Eventuelle løse bord må festes, før legging av ny parkett.

Merk! Et eksisterende flytende gulv og teppegulv er ikke egnet som underlag, og må fjernes før man legger det nye gulvet.

Betong

Fuktsperre er obligatorisk på alle undergulv av betong, ved legging på gulv med gulvvarme, eller der det er mulighet for fukt i undergulv. Er det tvil må fuktsperre alltid benyttes.

Benytt kun godkjent fuktsperre

Som godkjent fuktsperre anbefales Duplex; en kombinasjon av fuktsperre og underlagsskum, som også er trinnlyddempene. Alternativt kan 2 mm plastfolie med 20 cm overlapp, som teipes i skjøtene, benyttes. Over plastfolie må i tillegg 2 mm underlagsskum benyttes. Se fig 1.

Tre / spon

Under parketten skal det alltid legges et 2 mm underlagsskum, alternativt anbefales Duplex for demping av trinnlyd.

GULVVARME

Parketten kan legges på gulv med gulvvarme under visse forutsetninger

Hvis parketten legges på gulv med gulvvarme, må gulvvarmen være lagt slik at varmen fordeles jevnt utover gulvet. Temperaturen på overflaten av parketten må aldri overstige 27 °C, og maks 60 W pr. m². Det anbefales ikke bruk av gulvtepper, da temperaturen under teppet fort kan overstige 27 °C. For høy temperatur på gulvet kan føre til sprekker og lamellslipp i parketten. Gulvet må ha romtemperatur ved legging, og gulvvarmen må gradvis økes etter legging. For å forsikre deg om et perfekt resultat anbefaler vi bruk av en profesjonell gulvlegger.

Merk! Enkelte tresorter kan ikke legges på gulvvarme. Bøk, lønn, bjørk, kempas og kirsebær er mer følsomme for temperatursvingninger en andre treslag, og varmen kan føre til missfarging av parketten.

EKSPANSJONSFUGER

Avstanden til vegg og faste installasjoner skal alltid være minimum 10-15 mm, slik at gulvet har plass til bevege seg. Tilsvarende ekspansjonsfuge er også nødvendig ved rørgjennomføringer. I rom med rombredde eller -lengde over 10 m, eller gjennomgående parkett gjennom flere rom, skal parkettgulvet deles opp med en ekspansjonsfuge. I slike tilfeller må man bruke overgangsprofiler med tilstrekkelig ekspansjon på begge sider av overgangsprofilen. Øvrige ekspansjonsfuger dekkes penest med en list. Listen må festes slik at parkettgulvet kan "flyte" fritt under denne.

MONTERING

Start monteringen med å legge ut 2 bord i første rad. Se fig 2. Nota skal vende mot venstre hjørne og skjæres av. Legg første raden med god avstand fra veggen i lengde retningen (avstand til vegg tilpasses etter ca. 4-5 raden), mot vegg i kortendene skal det være 10-15mm avstand. Bruk kiler som distanse mal. Kapp av ett tilpasset bord på min. 40 cm, og start med dette som første bord i andre rad. Du starter ved å holde fjæren mot noten i en vinkel på ca. 20 grader samtidig som du senker bordet på plass i det første bordet i første rad, se fig 2. Deretter tar du bord nr 2 i andre rad og legger det ned på samme måte i langsiden som med bord 1 og 2 i første rad, se fig 3. Viktig! Husk avstand i kortendene som vist på fig 4. Slå så bord nummer 1 og 2 i første raden sammen som vist på fig 5 med en slagkloss. Det siste bordet på første rad må skjæres til, men husk at det skal være en klaring på 10-15 mm til veggen i kortenden. Marker med en blyant hvor bordet skal sages. Hvis du bruker en stikksag, må du skjære med baksiden vendt opp. Hvis du bruker en vanlig fintannet sag, må du skjære med forsiden vendt opp. Se fig 6. Det avsagede bordet kan brukes til å starte på den neste raden. Bordet må være minst 40 cm langt, hvis det er kortere må du skjære av et nytt bord. Viktig! Det skal alltid være minimum 40 cm overlapp mellom kortende skjøtene i hver rad. Se fig 8. Du må bruke et slagjern for å slå de siste bordene i hver rad sammen, se fig 7.

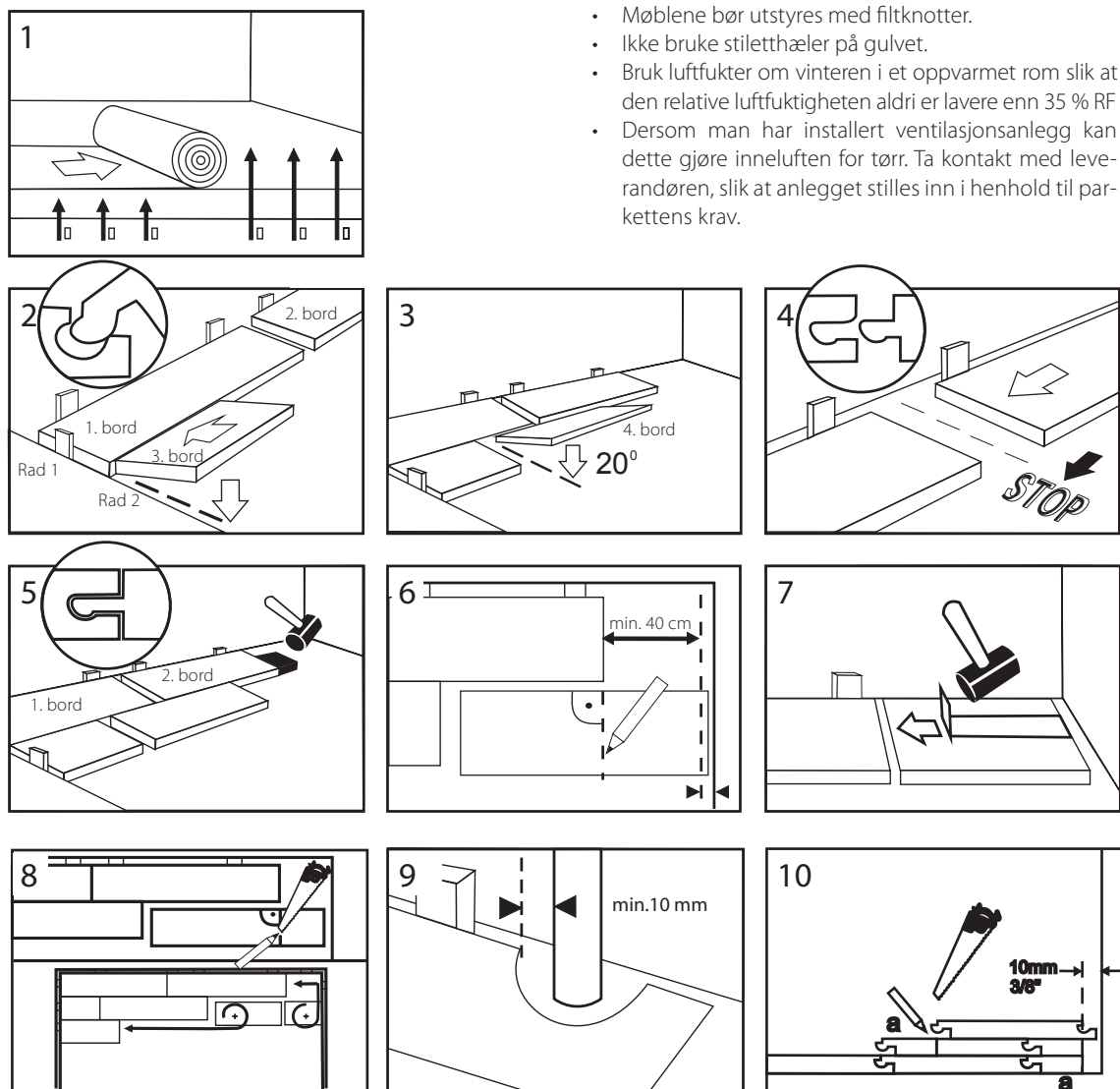
Deretter kan legging fortsette rad for rad frem til den 4-5 raden, da skal avstanden i lengderetningen i første rad tilpasses med 10-15mm fra veggen. Samme gjelder for alle faste punkter som vist på fig 9. Siste raden må tilskjæres i lengderetningen for å få riktig avstand fra vegg (10-15mm). For å måle bredden som skal tilskjæres på siste raden, legger du bordet nøyaktig tilpasset oppå den nest siste raden, deretter legges nytt bord oppå og inntil vegg, hvor du markerer med en blyant hvor du skal skjære, som vist på fig 10.

Merk! I kvadratiske rom bør parketten legges i lengderetningen parallelt med innfallende dagslys. I avlange rom er det mest praktisk å legge bordene parallelt med rommets langside.

ETTER MONTERINGEN

Det ferdige gulvet beskyttes mot byggestøv med dekkpapp. For å bevare overflaten fin bør man følge rådene under:

- Løst smuss fjernes med en støvsuger eller tørkes bort med en godt oppvridd klut.
- Gulvet vaskes med en fuktig mopp eller godt oppvridd klut. Bruk et nøytralt gulvvaskemiddel (pH-verdi 6-8). Ved vasking må det ikke etterlates vannspeil på gulvet.
- Ved inngangen bør det legges en dørmatte for å beskytte gulvet mot sand og vann.
- Møblene bør utstyres med filtknøtter.
- Ikke bruke stiletthæler på gulvet.
- Bruk luftfukter om vinteren i et oppvarmet rom slik at den relative luftfuktigheten aldri er lavere enn 35 % RF
- Dersom man har installert ventilasjonsanlegg kan dette gjøre inneluften for tørr. Ta kontakt med leverandøren, slik at anlegget stilles inn i henhold til parkettens krav.



Leverandør adresse:

RBI Interiør as
 Ringvoll
 1827 Hobøl

www.rbi.no
 Tlf. 815 68 545